

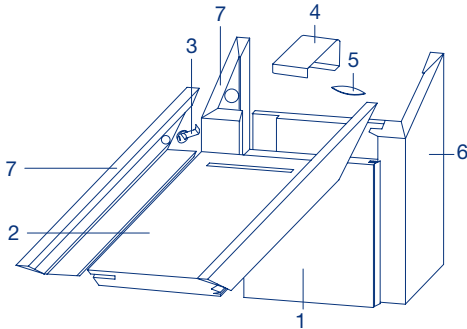


Montageanleitung Holzumfassungzarge Typ 01/02/03
Montagevoorschriften houten kozijnen type 01/02/03
Installation instructions wooden frames type 01/02/03
Prescriptions de montage cadres en bois types 01/02/03



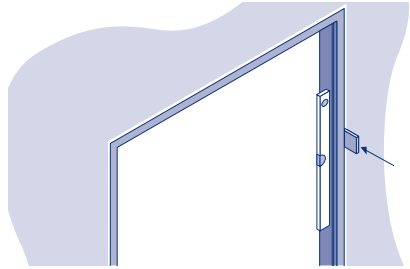
MONTAGEANLEITUNG

Bitte prüfen Sie vor dem Zusammenbau alle Teile auf einwandfreien Zustand. Zusammen- bzw. eingebaute Elemente können nicht mehr reklamiert werden!

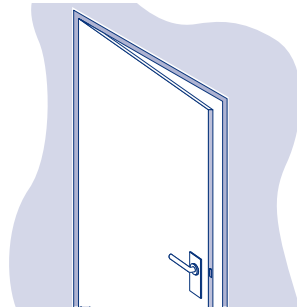


- 1 Futterlängsteil
- 2 Kopfstück / Querstück
- 3 Exzenterverbinder
- 4 Montageklammer
- 5 Lamelloplättchen
- 6 Falzbeleidung
- 7 Zierbeleidung

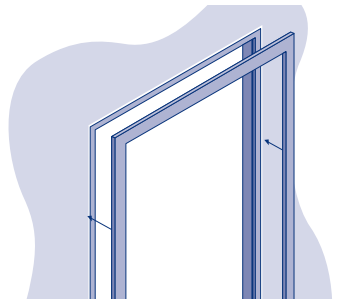
- An die Gehrungsflächen und in der Nute Leim angeben und die Lamelloplättchen (5) einbringen.
- Längsteil (1) + Querstück (2) ausrichten und mit Montageklammer (4) montieren.
- Exzenterverbinder (3) in die Falzbeleidung (6) einsetzen und Gehrung passgenau zusammenziehen.
- Die Bandunterteile werden in die Bandbohrungen eingedrückt und mit einem 5 mm Imbus-Schlüssel festgezogen.
- An den Gehrungsflächen der Zierbeleidung (7) Leim angeben und mit Exzenterverbinder (3) zusammenziehen.
- Die Zierbeleidung ermöglicht den Ausgleich einer Wandstärkentoleranz von -5 mm bis +15 mm.
- Zargen in Feuchträumen müssen am Boden versiegelt werden.



- Zarge in die Maueröffnung stellen, Band- und Schlossseite ausloten, spreizen und verkeilen.

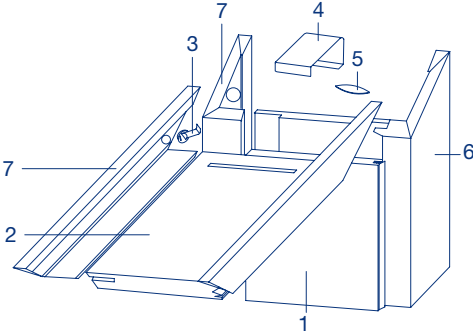


- Tür einhängen und auf Gängigkeit prüfen. Zarge mit handelsüblichen Befestigungsmaterialien befestigen.



- Leim in die Nut vom Futter geben und die Zierbeleidung auf das Futter schieben.

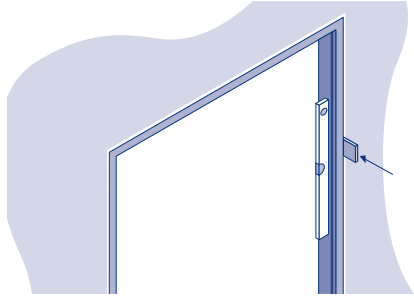
Gelieve voor de montage te controleren of alle onderdelen onbeschadigd in de verpakking zitten. Samengestelde en/of geplaatste onderdelen worden niet omgeruild!



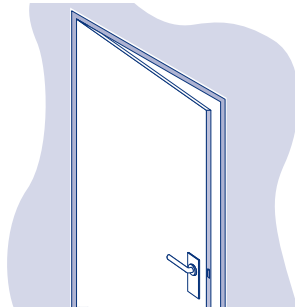
- 1 Kozijnstijl
- 2 Dwarsstuk
- 3 Excenters
- 4 Montageklemmen
- 5 Lamello's
- 6 Dagstukdeel
- 7 Sierbekleding

- Lijm aanbrengen op de zaagsneden van het verstek en in de groef. De lamello's (5) hierin plaatsen.
- Stijl (1) en dwarsstuk (2) samenvoegen. Met de montageklemmen (4) bevestigen.
- Excenters (3) in het dagstuk (6) plaatsen en zorgen voor een perfecte aansluiting van de verstekken.
- De opnamedelen van de paumelles in de voorgeboorde gaten drukken en met een inbusleutel van 5 mm vastdraaien.
- Op de zaagsneden van het verstek van de sierbekleding (7) lijm aanbrengen en met de excenters (3) samentrekken.
- De sierbekleding kan een tolerantie in de wanddikte van -5 tot +15 mm opvangen.

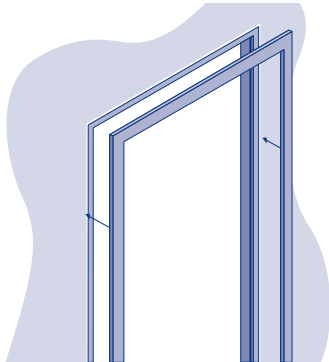
- De kozijnen moeten ter hoogte van de vloer tegen vocht worden beschermd.



- Kozijn in de muuropening plaatsen. Hang- en sluitzijde loodrecht plaatsen, vastklemmen en met een wig vastzetten.



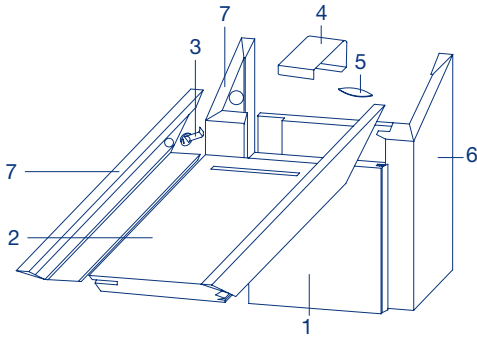
- Deurblad afhangen in het kozijn en op functionaliteit testen. Kozijn met in de handel gebruikelijk bevestigingsmateriaal monteren.



- Lijm in de sleuf van het dagdeel aanbrengen en de sierbekleding in het dagdeel schuiven.

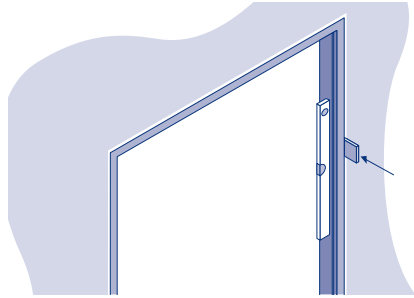
INSTALLATION INSTRUCTIONS

Before installing, please check if all the parts are complete and undamaged. Assembled and built-in parts cannot be claimed!

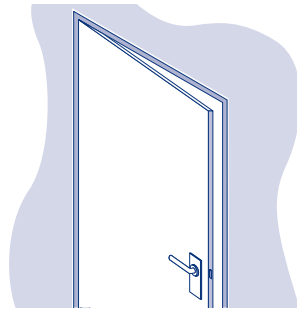


- 1 Long Part
- 2 Traverse
- 3 Connecting parts
- 4 Metal clips
- 5 Lamello parts
- 6 Rabbetside
- 7 Frame cover

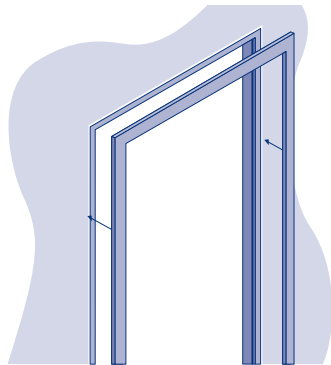
- Glue the mitre in the groove. Adjust the Lamello parts (5).
- Take the hinge, lockside (1) and traverse (2). Adjust and mount the metal clips (4).
- Put the connecting parts (3) into the frame cover (6) and pull together to fit precisely to the mitre.
- The hinges should be inserted into the hinge-holes and fixed with a 5 mm Alan key.
- Glue the mitre parts of the frame cover (7) and pull the connecting parts (3) together.
- The frame cover enables an adjustment to the wall thickness of -5 mm to +15 mm.
- Frames placed in wet rooms should be sealed at the bottom against the floor.



- Frame should be placed in the wall opening. Hinge and lockside should be adjusted and measured. Wedge the frame parts from behind.



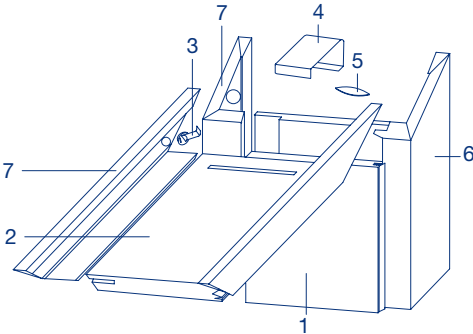
- Mount the door in order to check that it functions properly. Adjust the frame with proper material to the wall.



- Glue the groove and slide the frame covering into the groove.

PRESCRIPTIONS DE MONTAGE

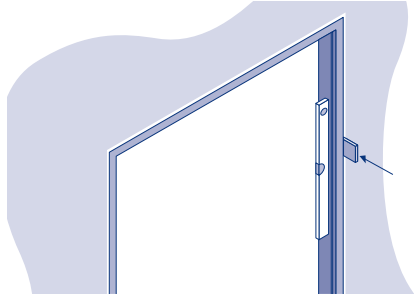
Veillez vérifier avant le montage, que tous les éléments soient conformes. Des éléments déjà assemblés ne pourront plus être sujet à des réclamations!



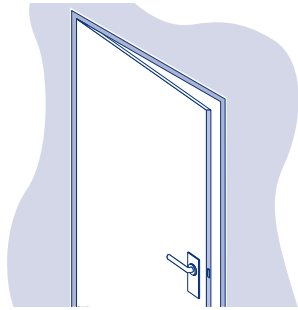
- 1 Montants
- 2 Traverse
- 3 Pièce de raccord
- 4 Clips de montage
- 5 Lamello
- 6 Chambranle côté frappe
- 7 Chambranle

- Appliquer de la colle sur la face des coupes à onglet et dans la rainure; puis insérer les lamellos (5).
- Mettre en place les montants (1) et la tête (2) et les assembler avec les clips de montage (4).
- Insérer les pièces de raccord (3) dans les chambranles côté frappe (6). Prendre soin d'avoir une jonction parfaite.
- Insérer les paumelles dans les forages prévus et les visser avec une clé à 6 pans de 5 mm.
- Appliquer de la colle sur la face des coupes à onglet des chambranles (7) et assembler avec les pièces de raccord (3).
- Le chambranle de décoration permet une tolérance dans les épaisseurs du mur de -5 mm jusque +15 mm.

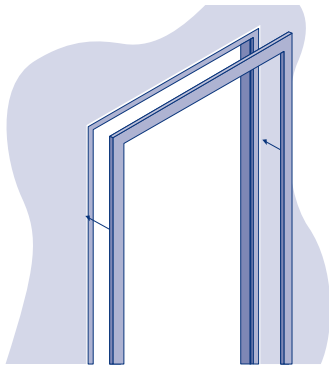
- Les huisseries doivent être protégées au sol contre l'humidité.



- Poser l'huisserie dans la baie, puis mettre d'aplomb, caler et fixer au moyen d'un coin.



- Pendre la porte et vérifier le fonctionnement. Fixer l'huisserie au moyen des matériaux de fixation.



- Appliquer de la colle dans la rainure de l'huisserie et y insérer le chambranle rapplique.

WICHTIGE HINWEISE/BELANGRIJKE INFORMATIE/IMPORTANT

D

- 1 Zargen für Schallschutztüren müssen vollvolumig ausgeschäumt, oder hinterfütert werden und beidseitig dauerelastisch abgedichtet werden.
- 2 Zargen müssen entsprechend des Türgegewichts montiert werden. Dazu gehört z.B. das bei Türen > 40 kg die Zargen mechanisch am Mauerwerk zu befestigen sind und die Befestigung druckfest hinterfütert sein muss.

NL

- 1 Indien geluidwerende deuren afgehangen worden in het kozijn, moet de ruimte tussen de wand en het kozijn opgevuld worden met geluidwerend materiaal en het kozijn met een elastische afdichtingsmateriaal b.v. kit afgedekt worden aan de wanden.
- 2 Indien deuren afgehangen worden met een gewicht > 40 kgs moet het kozijn mechanisch aan de wand bevestigd worden. Dit kan b.v. met een schroefverbinding. De verbinding moet dan tussen de wand en het kozijn vastgezet worden b.v. met PU schuim.

GB

- 1 In case of installing door frames in combination with sound resistant doors, sound insulating material should be applied between wall and door frame.
- 2 Installing of the door frame should be adjusted to the weight of the door. For instance in combination with doors > 40 kgs, the frame should be fixed to the wall mechanically and the fittings should be fixed between wall and door frame.

F

- 1 Pour les huisseries recevant une porte acoustique, l'espace entre le mur et l' huisserie doit être rempli d'un isolant acoustique du type mousse de polyuréthane. La pose des huisseries doit être adaptée en fonction du poids de la porte.
- 2 Pour des portes d'un poids supérieur à 40 kg, le chambranle (coté fiches ou paumelles) doit être fixé mécaniquement au mur à l'aide de vis. Une application de mousse expansive polyuréthane sera effectuée entre le chambranle et la cloison avant la pose du contre-chambranle.